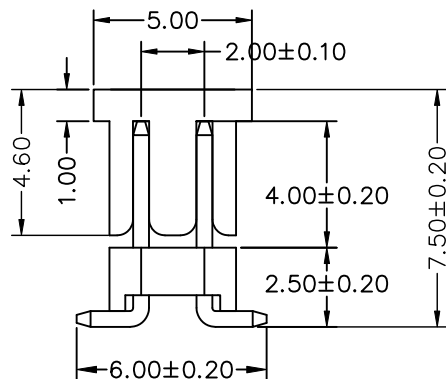
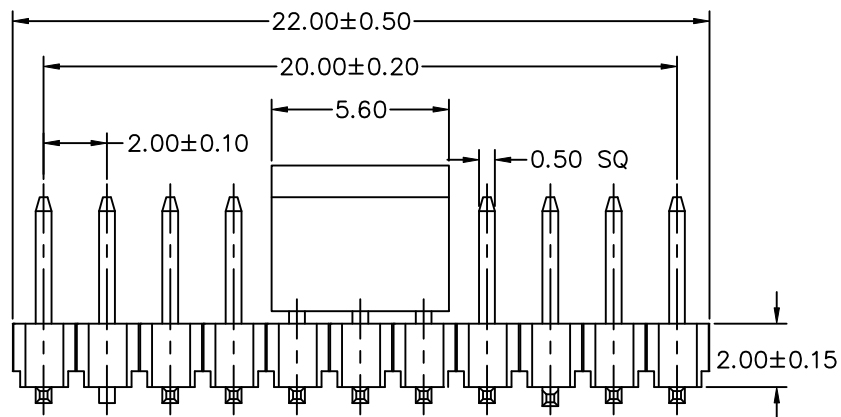
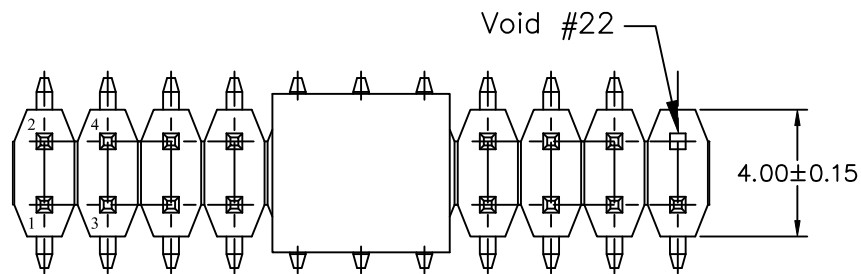


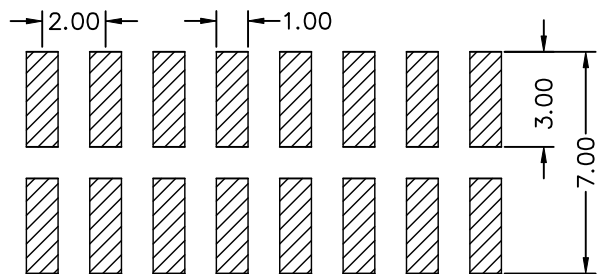
P/N LEGEND

A2016	WV-S	2X11P	R	6	B	G1	N	01	L	
①	②	③	④	⑤	⑥	⑦	⑧	⑨	⑩	⑪
① Series No.										
② Connector type: WV=Vertical										
③ S=SMT										
④ No. of circuits: 2X11P										
⑤ R=RoHS										
⑥ Material: 6=Nylon 6T-V0										
⑦ Color: B=Black										
⑧ Plating code for contacts: G1=Gold-Flash										
⑨ Plating code: N=Non-plating										
⑩ Option code: 01=Void #22										
⑪ Packing code: L=Tape Reel(With Cap or Mylar)										



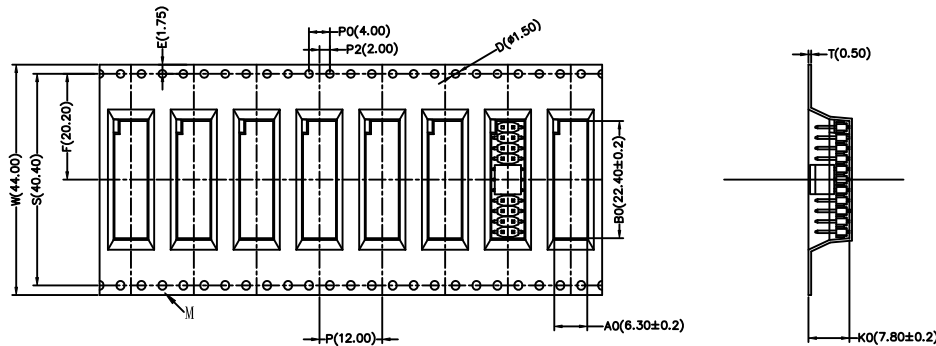
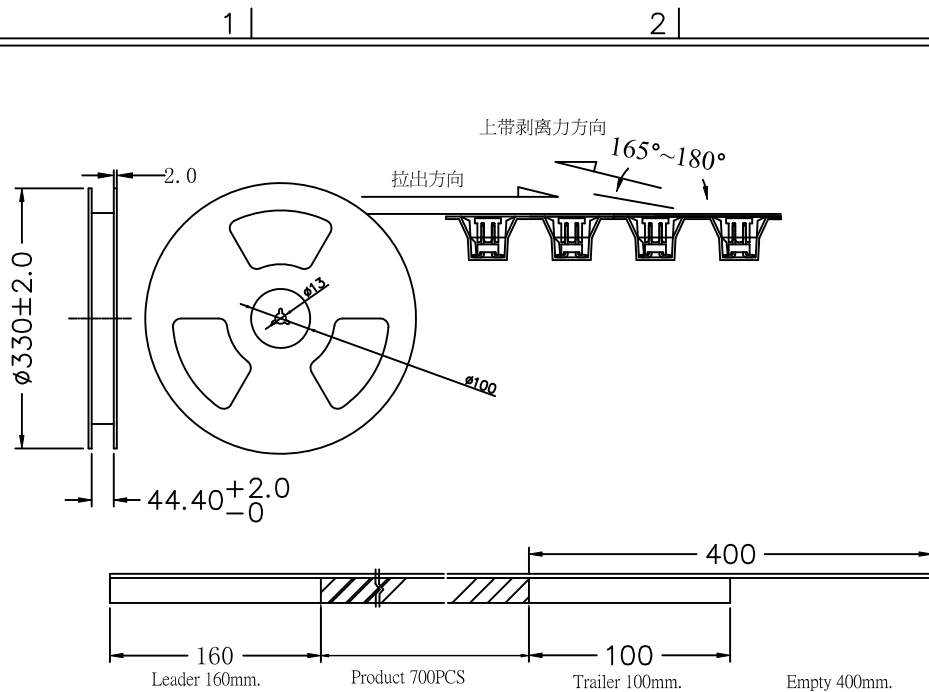
SPECIFICATIONS

Current Rating: 2A AC,DC
 Voltage Rating: 250V AC,DC
 Temperature Range: -25°C ~ +85°C
 Contact Resistance: 20mΩ Max.
 Insulation Resistance: 1000MΩ Min.
 Withstanding Voltage: 1000V AC/minute
 Material: Nylon 6T,UL94V-0, Black
 Pin Material: Brass, Gold-Flash
 Cover: Nylon 6T,UL94V-0, Black



P.C.B LAYOUT

						燦達電子工業股份有限公司 JOINT TECH ELECTRONIC IND. CO., LTD.				
UNIT	SCALE	SHEET	TITLE:							
mm	1 : 1	1 of 2	2.00mm. PITCH. 180° DUAL ROW PIN HEADER SMT TYPE VOID #22							
DRAWN BY	APPROVED BY							DRAW NO. :		REV.
黃模有	張子波							A2016WV-S-2X11PR6BG1N01L		A2
A2	EN20200407216	2020.04.07	刘建芳	GENERAL TOLERANCE						
A1	EN1510070001	2015.10.08	周傑亮	X. X±0.30	ANGLE±					
A0	NEW RELEASE	2013.06.24	黃模有	X. XX±0.20						
REV.	DESCRIPTION	DATE	NAME	X. XXX±0.10						

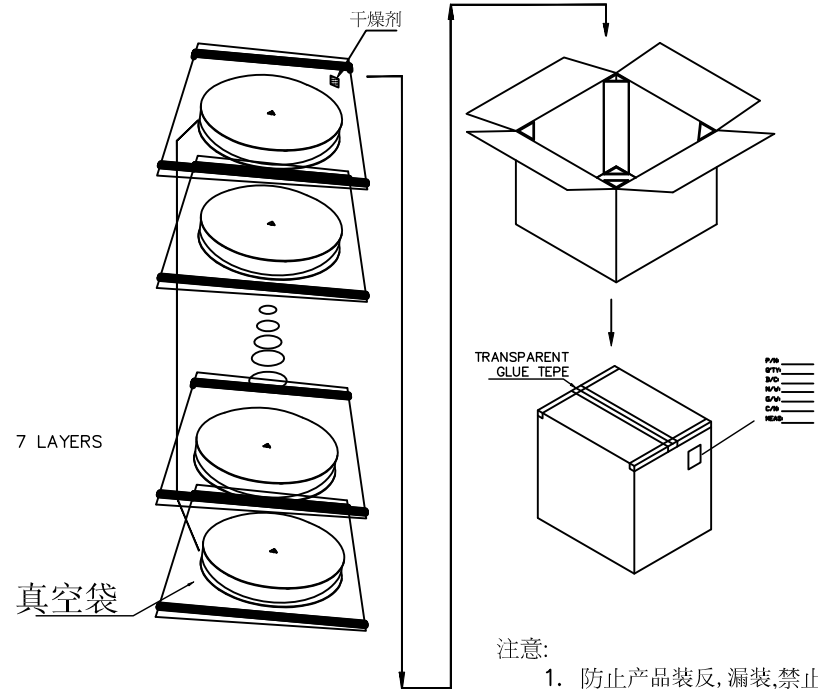


NOTES:

- 1、载带材质: PS 黑色
- 2、卷带的包装数量: 700PCS/卷
- 3、整箱的包装数量: 7 卷/箱 (4900PCS)
- 4、上载带的剥离力度: 0.2~0.8N(20.4gf~81.6gf)
- 5、剥离的角度: 165°~180°
- 6、剥离的速度: 300mm/minutes
- 7、真空袋材质/规格: PA (尼龙)/0.08*500*550mm
- 8、外纸箱的材质/规格: K=K/390MM*390MM*390MM
- 9、所以材质必须符合ROHS标准

1.包装方式:

- 1.1. 先将下带(载带)送入包装机导轨中,并将上带(盖带)贴合在上面,其中初始160mm空槽不要放产品,然后将产品如图所示方向依次放入下带内,每个槽放1PCS,每卷盘共包装产品700PCS,最后需留100mm空槽不放产品,热封上带预留400mm以上。
- 1.2. 用胶带将下带粘在一起,在卷盘贴上标签,注明料号,日期,数量等
- 1.3. 将载带装入真空PE袋中并放入干燥剂,用真空包装机将产品制作成真空包装模式。
- 1.3. 如图示,先把外箱底部封好胶纸,然后包装有产品卷盘以标签朝上方式平放入外箱(K=K 材质)中,最后用胶带封箱,并在侧唛的外箱标签上注明相关内容。



- 注意:
1. 防止产品装反,漏装,禁止碰歪锡脚;
 2. 产品在下带中的方向须如图所示
 3. 跌落测试OK;

				燦達電子工業股份有限公司 JOINT TECH ELECTRONIC IND. CO., LTD.			
		UNIT	SCALE	SHEET		TITLE:	
		mm	1 : 1	2 of 2		2.00mm PITCH 180° DUAL. ROW PIN HEADER SMT TYPE. VOID #22	
		DRAWN BY 黄模有 2013.06.24		APPROVED BY 谢瑞清 2013.06.24		DRAW NO. : A2016WV-S-2X11PR6BG1N01L	
		GENERAL TOLERANCE					
A2	EN20200407216	2020.04.07	刘建芳	X. X±0.30	ANGLE±		
A1	EN1510070001	2015.10.08	刘建芳	X. XX±0.20	REV. A2		
A0	NEW RELEASE	2013.06.24	黄模有	X. XXX±0.10			
REV.	DESCRIPTION	DATE	NAME				